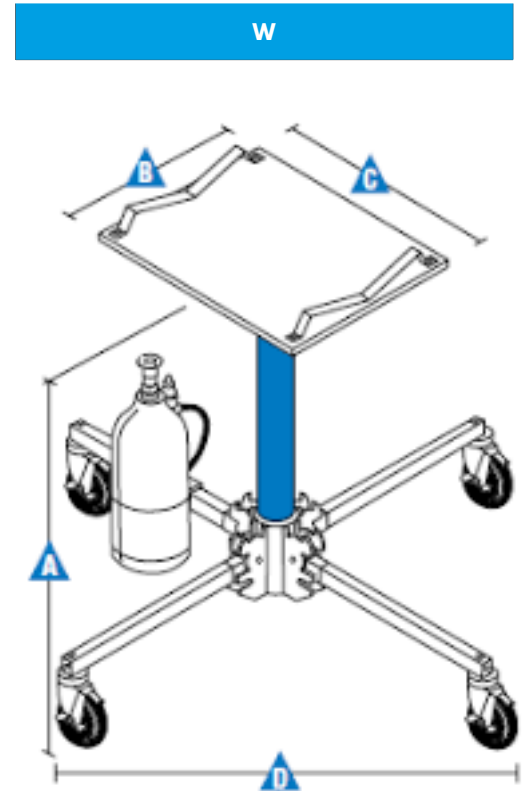


Specyfikacja

Specyfikacja z dnia 2021-07-16

Wyposażenie		GH3.8	GH5.6
A	Wysokość maksymalna podnoszenia	3,80 m	5,60 m
	Wysokość do platformy po złożeniu	1,04 m	1,37 m
B	Długość platformy	0,48 m	0,48 m
C	Szerokość platformy	0,61 m	0,61 m
D	Szerokość podstawy	1,35 m	1,35 m
Wydajność			
	Maksymalny udźwig platformy	136 kg	113 kg
	Wymiary transportowe	0,36 x 0,36 x 1 m	0,36 x 0,36 x 1 m
	Koła (pełne, lane, niebrudzące)	0,2 m	0,2 m
Zasilanie			
	Rekomendowane ciśnienie	5,86 bar	5,86 bar
Waga			
	Waga maszyny	34 k	37 kg



Specyfikacja

Specyfikacja z dnia 2021-07-16

Wyposażenie standardowe

- Jednoczęściowa drewniana platforma
- Platforma przymocowana do cylindra przy pomocy śruby typu motylek
- Kompaktowa i łatwa do przenoszenia konstrukcja
- Składane podpory maszyny
- Łatwa do zwolnienia blokada nóg utrzymuje nogi w górze w czasie przechowywania i rozkłada nogi do pracy
- Przygotowanie do pracy zajmuje kilka sekund i nie wymaga użycia żadnych narzędzi
- Łatwe w obsłudze zawory funkcji unoszenia/opuszczania platformy, umieszczony ma opatentowanym joysticku kontroli pracy
- Samoczynne smarowanie segmentów teleskopu
- Hamulce przy kołach
- Łatwy w serwisowaniu

Zasilanie

- Gaz CO2 lub sprężone powietrze
- Reduktor pasujący do wszystkich rozmiarów butli gazowych

Koła

- Pełne, niebrudzące

Wyposażenie dodatkowe

- Łoże do podnoszenia elementów okrągłych (np. kanały wentylacyjne)

