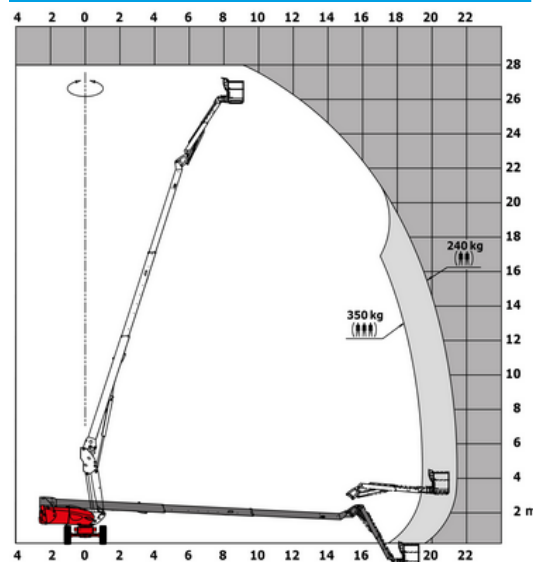


LINE Specyfikacja

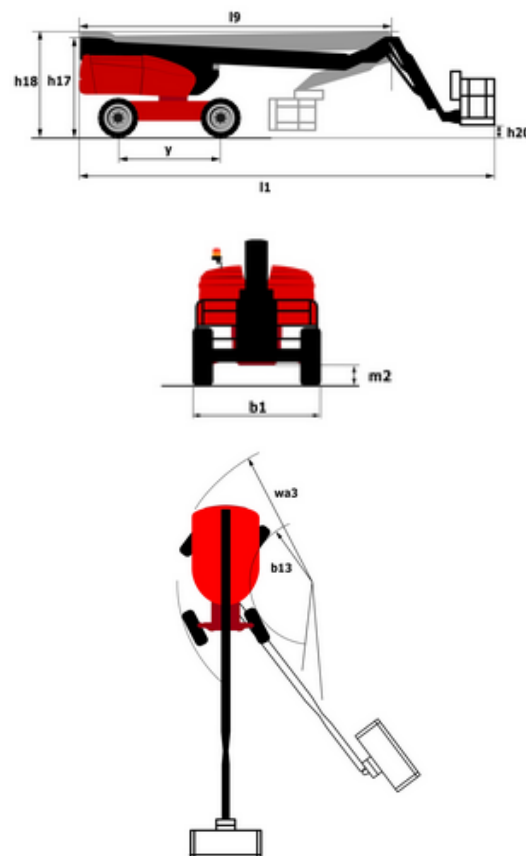
Specyfikacja z dnia 2021-08-03

Wyposażenie		280 TJ
	Wysokość robocza max.	27,73 m
	Wysokość platformy - całkowicie uniesionej	25,73 m
	Pełny wyciąg boczny	21,45 m-udźwig 240 kg
	Ograniczony wyciąg boczny	19,45 m- udźwig 350 kg
lp/ep	Wymiary platformy (długość x szerokość)	2,3 m x 0,9 m
h18	Wysokość w pozycji złożonej	2,71 m
l9	Długość w pozycji złożonej	8,09 m
b1	Szerokość maszyny	2,48 m
y	Rozstaw osi	2,80 m
m2	Prześwit pod podstawą podestu	0,41 m
Wydajność		
	Udźwig platformy-przy ograniczonym wyciągu Udźwig platformy-przy pełnym wyciągu	350 kg/ 3 osoby 240 kg/ 2 osoby
	Obrót kopuły	360 stopni kontynuowany
	Prędkość jazdy maszyny po złożeniu	4,5 km/h
	Prędkość jazdy maszyny podniesionej - ramię uniesione i wysunięte	0,8 km/h
	Zdolność jazdy po wzniesieniu	40%
b13	Promień skrętu - wewnętrzny	1,97 m
Wa3	Promień skrętu - zewnętrzny	4,35 m
Zasilanie		
	Źródło zasilania	Yanmar - 4TNV88C 46 HP- Stage 5
Waga		
		16 500 kg

Zasięg pracy maszyny



Wymiary maszyny



**Wyposażenie standardowe**

- "Maszyna połączona"
- 4 ruchy jednocześnie
- 4 koła skrętne oraz tryb "krab"
- 4 koła napędzane
- Awaryjna pompa elektryczna
- Blokada dyferencjału na osi tylnej
- Czujnik poziomu paliwa z kontrolką rezerwy
- Duży kosz z 3 wejściami
- Kontrola ruchu ramienia w osiach X lub Y - bezkolizyjne poruszanie się w 2 płaszczyznach
- Licznik godzin pracy maszyny
- Światło ostrzegawcze LED
- Oś przednia oscylacyjna
- Oś przednia z ograniczonym poślizgiem
- Pedał aktywacji funkcji pracy maszyny w koszu
- Peły obrót wieżyczki
- Przyłącze 230 V
- Silnik na wsporniku obrotowym
- Silnik z DPF
- Sygnał dźwiękowy oraz podświetlana kontrolka (poziomowanie, przeciążenie, opuszczanie)
- System "Stop & Go"
- Technologia szyny CAN
- Wysięgnik teleskopowy
- Wyłącznik zatrzymania awaryjnego w platformie oraz na ramie
- Zdalne sterowanie ruchami roboczymi

Zasilanie

- Yanmar - diesel 4TNV88C 45 HP- Stage 5

Napęd

- Mechaniczny napęd 4x4 zasilany hydraulicznie

Koła

- Pełne lane terenowe

Wyposażenie dodatkowe

- "Easy link" ze zdalną kontrolą dostępu
- SPS system ochrony operatora przed zgnieciem
- Wbudowany generator prądu 3,5 kW lub 5 kW
- Linia 230V z wyłącznikiem różnicowym
- Przyłącze pneumatyczne
- Grzałka oleju hydraulicznego
- Podgrzewanie bloku silnika
- Olej mrozoodporny
- Olej hydrauliczny biodegradowalny
- Duży kosz 2,30 m z drzwiami bocznymi
- Alarm dźwiękowy ostrzegawczy podczas jazdy
- Alarm dźwiękowy ostrzegawczy podczas wszystkich wykonywanych ruchów maszyny
- Zbiornik paliwa zamykany kluczykiem
- Wąski kosz 1,80 m
- Światło robocze na platformie
- Zawór bezpieczeństwa
- Opony niebrudzące pełne
- Uchwyt do paneli
- Uchwyt do rur
- Akumulator o większej pojemności
- Wyłącznik akumulatora
- Zestaw ochronny (uprzęź + kask)

